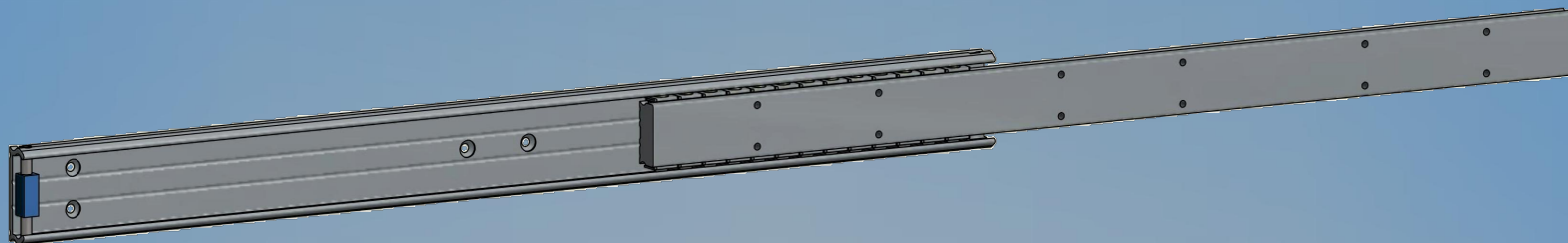
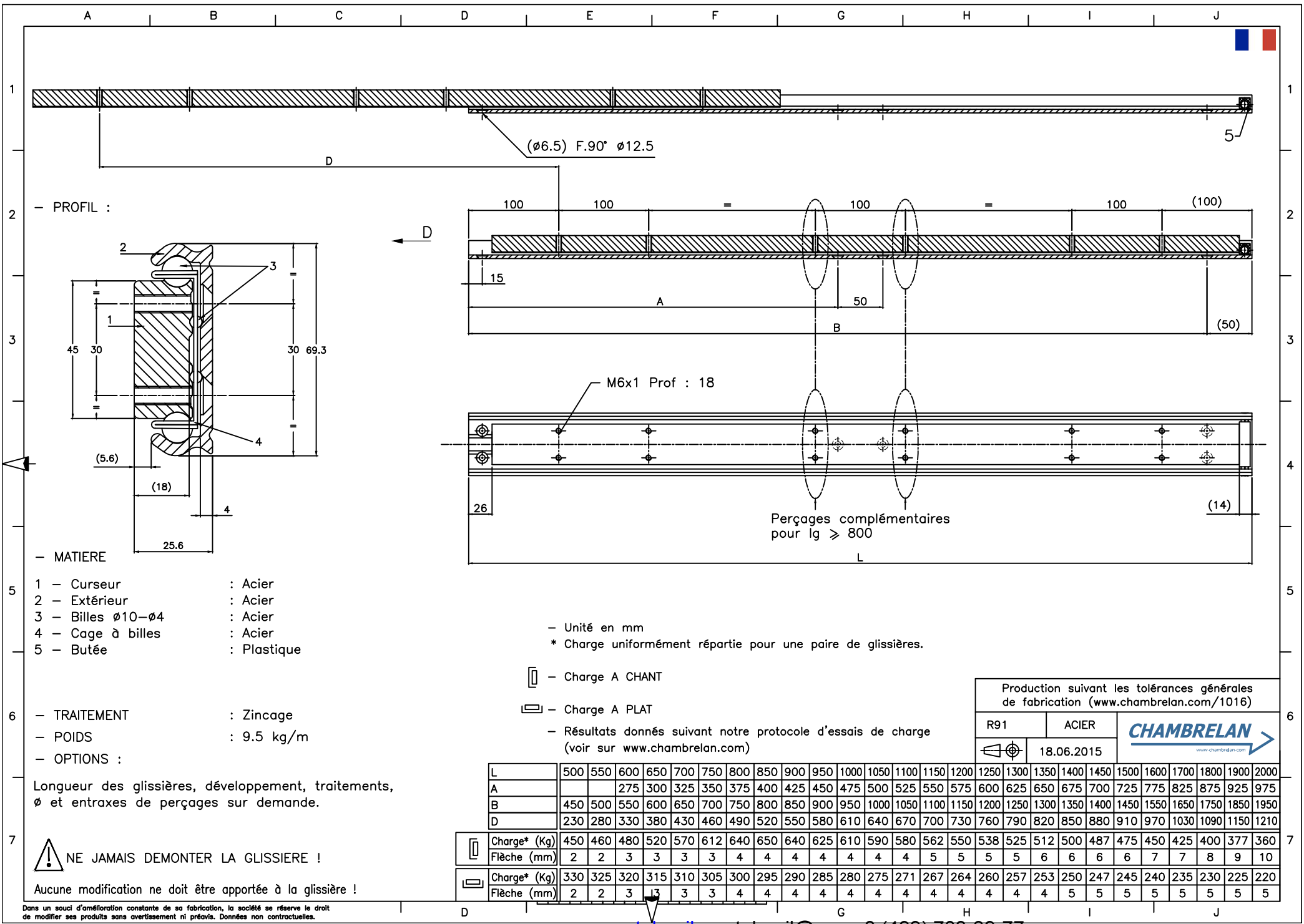


R91



Acier zingué	Extension Partielle	Français	2
Zinc plated steel	Partial Extension	English	3
Stahl silbern verzinkt	Teilauszüge	Deutsch	4
Pozinkovaná ocel	částečný výsuv	Česky	5
Acero zincado	Extensión Parcial	Español	6
Acciaio zincato	Estensione parziale	Italiano	7
Verzinkt staal	Gedeeltelijk uittrekbaar	Nederlands	8
Оцинковка	Частичное выдвижение	Русский	9
Stal ocynkowana	Wysuw częściowy	Polski	10





PROFIL :

MATIERE

- 1 - Curseur : Acier
- 2 - Extérieur : Acier
- 3 - Billes $\varnothing 10-\varnothing 4$: Acier
- 4 - Cage à billes : Acier
- 5 - Butée : Plastique

- TRAITEMENT : Zincage
- POIDS : 9.5 kg/m
- OPTIONS :

Longueur des glissières, développement, traitements, \varnothing et entraxes de perçages sur demande.

NE JAMAIS DEMONTER LA GLISSIERE !

Aucune modification ne doit être apportée à la glissière !

Unité en mm
* Charge uniformément répartie pour une paire de glissières.

Charge A CHANT

Charge A PLAT

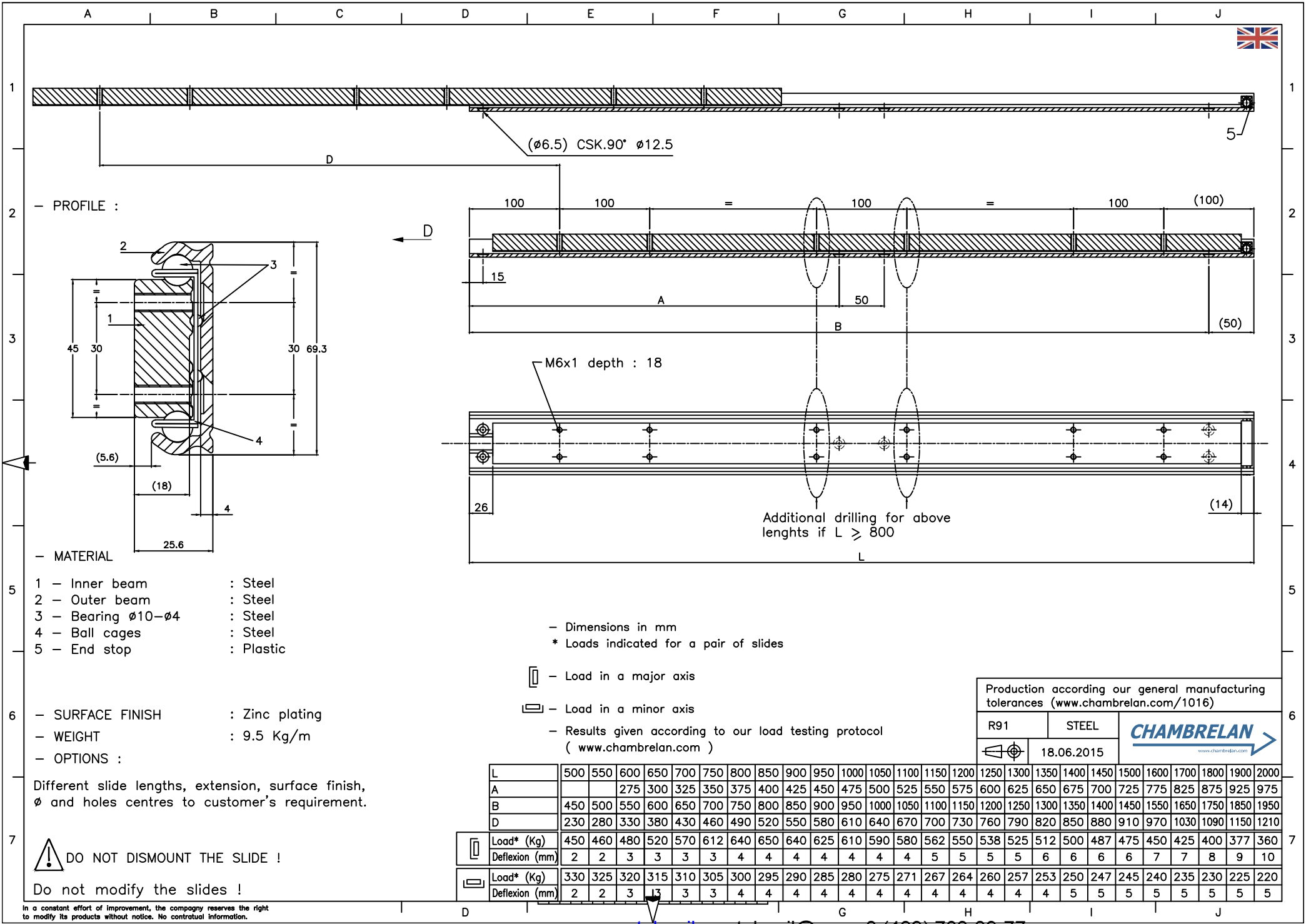
Résultats donnés suivant notre protocole d'essais de charge (voir sur www.chambreлан.com)

Production suivant les tolérances générales de fabrication (www.chambreлан.com/1016)

R91	ACIER	CHAMBRELAN www.chambreлан.com
	18.06.2015	

L	500	550	600	650	700	750	800	850	900	950	1000	1050	1100	1150	1200	1250	1300	1350	1400	1450	1500	1600	1700	1800	1900	2000
A			275	300	325	350	375	400	425	450	475	500	525	550	575	600	625	650	675	700	725	775	825	875	925	975
B	450	500	550	600	650	700	750	800	850	900	950	1000	1050	1100	1150	1200	1250	1300	1350	1400	1450	1550	1650	1750	1850	1950
D	230	280	330	380	430	460	490	520	550	580	610	640	670	700	730	760	790	820	850	880	910	970	1030	1090	1150	1210
Charge* (Kg)	450	460	480	520	570	612	640	650	640	625	610	590	580	562	550	538	525	512	500	487	475	450	425	400	377	360
	Flèche (mm)	2	2	3	3	3	3	4	4	4	4	4	4	4	5	5	5	5	6	6	6	6	7	7	8	9
Charge* (Kg)	330	325	320	315	310	305	300	295	290	285	280	275	271	267	264	260	257	253	250	247	245	240	235	230	225	220
	Flèche (mm)	2	2	3	3	3	3	4	4	4	4	4	4	4	4	4	4	4	4	5	5	5	5	5	5	5

Dans un souci d'amélioration constante de sa fabrication, la société se réserve le droit de modifier ses produits sans avertissement ni préavis. Données non contractuelles.



PROFILE :

MATERIAL

- 1 - Inner beam : Steel
- 2 - Outer beam : Steel
- 3 - Bearing $\phi 10-\phi 4$: Steel
- 4 - Ball cages : Steel
- 5 - End stop : Plastic

- SURFACE FINISH : Zinc plating
- WEIGHT : 9.5 Kg/m
- OPTIONS :

Different slide lengths, extension, surface finish, ϕ and holes centres to customer's requirement.

! DO NOT DISMOUNT THE SLIDE !
Do not modify the slides !

- Dimensions in mm
* Loads indicated for a pair of slides

- Load in a major axis
- Load in a minor axis

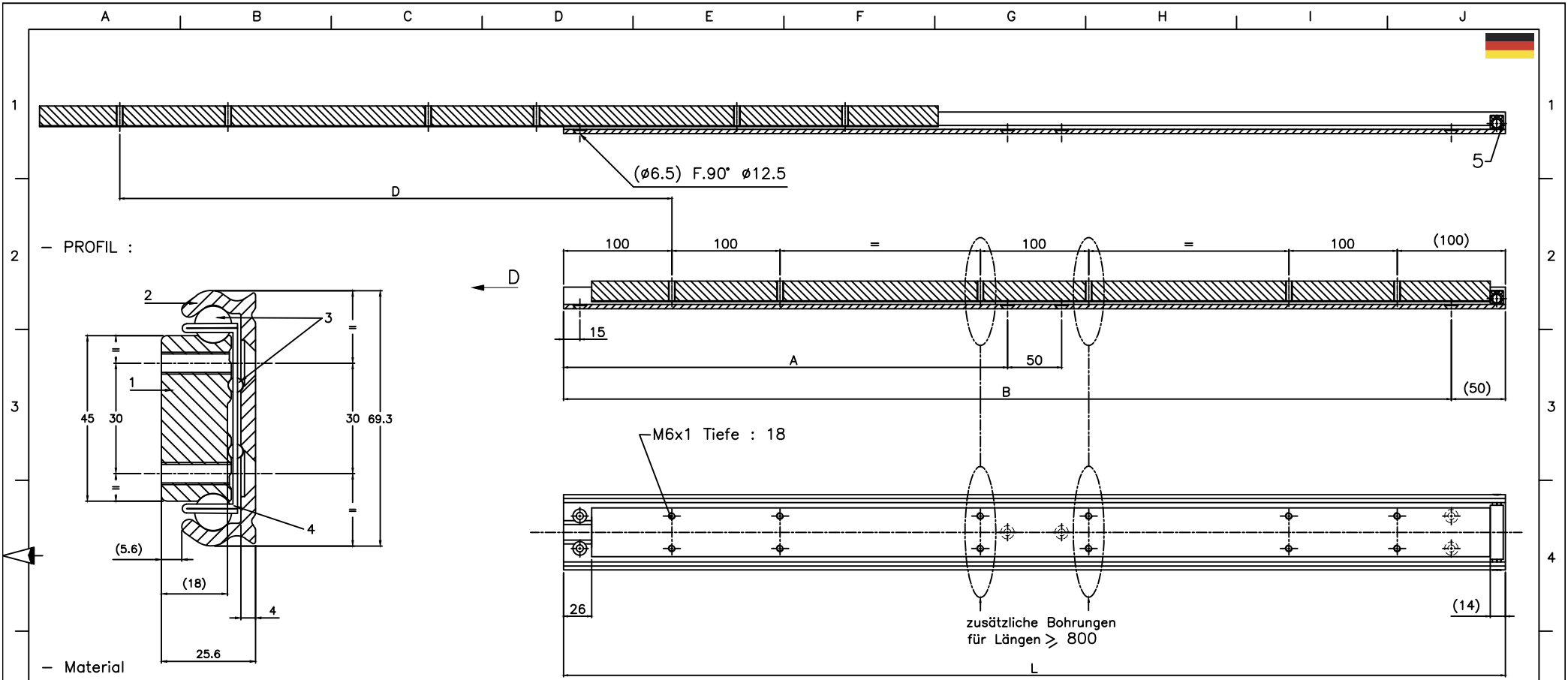
- Results given according to our load testing protocol (www.chambrelan.com)

Production according our general manufacturing tolerances (www.chambrelan.com/1016)

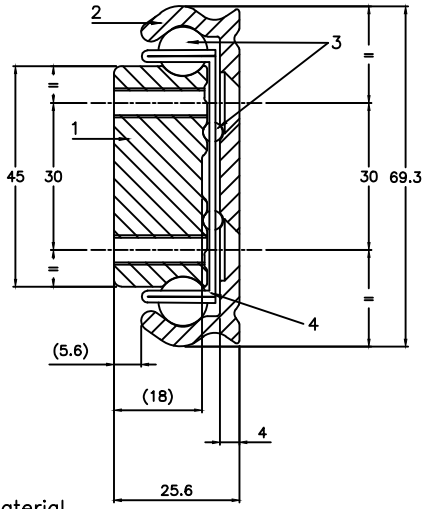
R91	STEEL	
	18.06.2015	

L	500	550	600	650	700	750	800	850	900	950	1000	1050	1100	1150	1200	1250	1300	1350	1400	1450	1500	1600	1700	1800	1900	2000
A			275	300	325	350	375	400	425	450	475	500	525	550	575	600	625	650	675	700	725	775	825	875	925	975
B	450	500	550	600	650	700	750	800	850	900	950	1000	1050	1100	1150	1200	1250	1300	1350	1400	1450	1550	1650	1750	1850	1950
D	230	280	330	380	430	460	490	520	550	580	610	640	670	700	730	760	790	820	850	880	910	970	1030	1090	1150	1210
Load* (Kg)	450	460	480	520	570	612	640	650	640	625	610	590	580	562	550	538	525	512	500	487	475	450	425	400	377	360
Deflexion (mm)	2	2	3	3	3	3	4	4	4	4	4	4	4	4	5	5	5	6	6	6	6	7	7	8	9	10
Load* (Kg)	330	325	320	315	310	305	300	295	290	285	280	275	271	267	264	260	257	253	250	247	245	240	235	230	225	220
Deflexion (mm)	2	2	3	3	3	3	4	4	4	4	4	4	4	4	4	4	4	4	5	5	5	5	5	5	5	5

In a constant effort of improvement, the company reserves the right to modify its products without notice. No contractual information.



PROFIL :



Material

- 1 - Kleine innenschiene : Stahl
- 2 - Außenschiene : Stahl
- 3 - Kugeln ø10-ø4 : Stahl
- 4 - Kugelleisten : Stahl
- 5 - Anschlag : Plastik

- Oberflächenbehandlung : Verzinkt und passiviert
- Gewicht : 9.5 Kg/m
- mögliche Sonderanfertigungen :

Sonderlängen, Oberflächenbehandlungen, ø Bohrungen und Lochabstände.

! DIE SCHIENEN NICHT DEMONTIEREN !
DIE TELESKOPSCHIENE DARF NICHT VERÄNDERT WERDEN!

- Maße in mm
 * Belastungsangaben gelten pro Paar

- Tragfähigkeit radial
- Tragfähigkeit axial

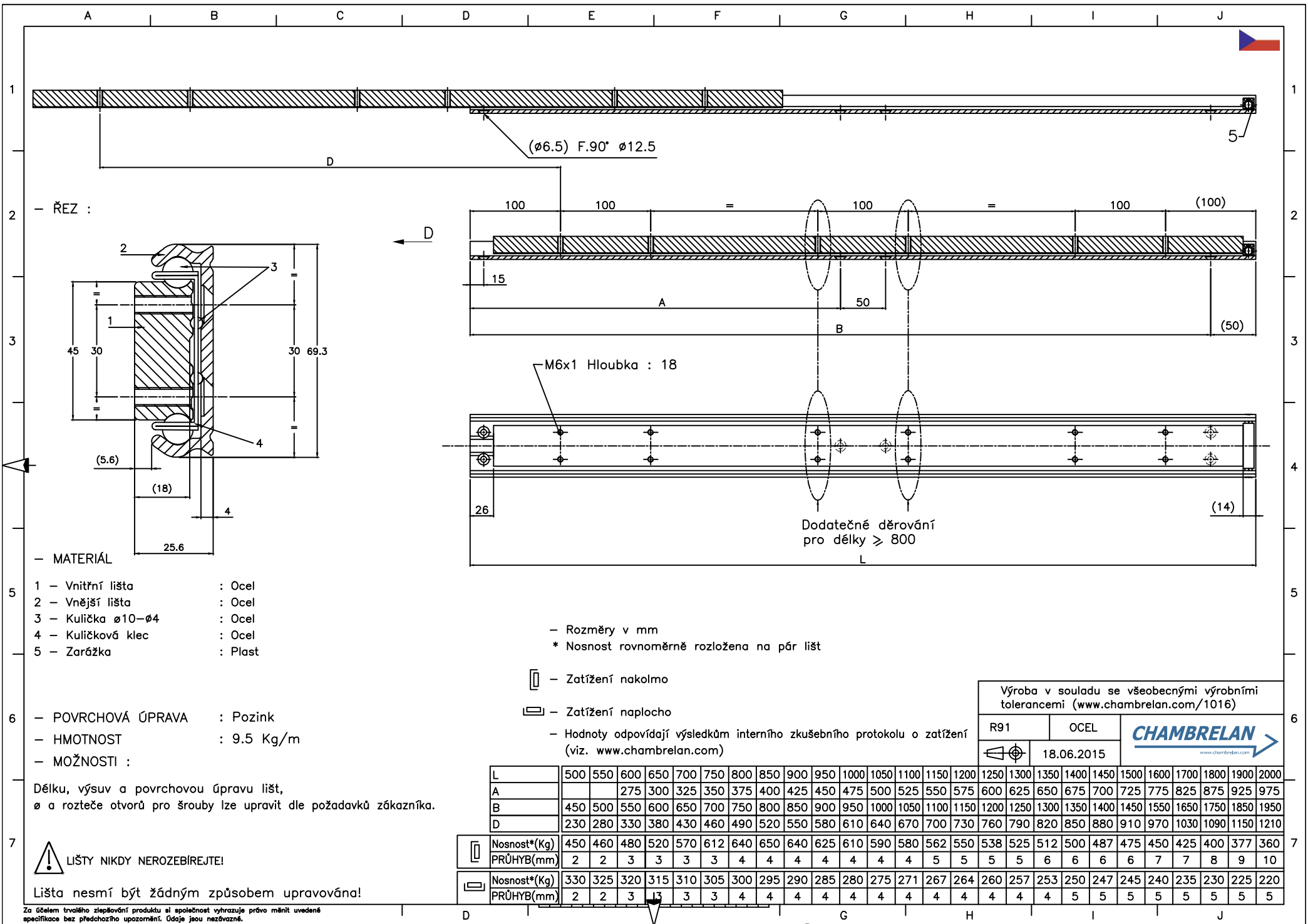
- Resultate nach unserem üblichen Testverfahren (siehe unter www.chambrelan.com)

Herstellung nach unseren allgemeinen Herstellungstoleranzen (siehe www.chambrelan.com/1016)

R91	STAHL	
	18.06.2015	

L	500	550	600	650	700	750	800	850	900	950	1000	1050	1100	1150	1200	1250	1300	1350	1400	1450	1500	1600	1700	1800	1900	2000
A			275	300	325	350	375	400	425	450	475	500	525	550	575	600	625	650	675	700	725	775	825	875	925	975
B	450	500	550	600	650	700	750	800	850	900	950	1000	1050	1100	1150	1200	1250	1300	1350	1400	1450	1550	1650	1750	1850	1950
D	230	280	330	380	430	460	490	520	550	580	610	640	670	700	730	760	790	820	850	880	910	970	1030	1090	1150	1210
Belastung*(Kg)	450	460	480	520	570	612	640	650	640	625	610	590	580	562	550	538	525	512	500	487	475	450	425	400	377	360
Durchbiegung	2	2	3	3	3	3	4	4	4	4	4	4	4	5	5	5	5	6	6	6	6	7	7	8	9	10
Belastung*(Kg)	330	325	320	315	310	305	300	295	290	285	280	275	271	267	264	260	257	253	250	247	245	240	235	230	225	220
Durchbiegung	2	2	3	3	3	3	4	4	4	4	4	4	4	4	4	4	4	4	5	5	5	5	5	5	5	5

Um die ständige Verbesserung unserer Schienen zu gewährleisten, behalten wir uns ohne Voranmeldung technische Änderungen vor. Keine vertragsmässigen Informationen.



ŘEZ :

MATERIÁL

- 1 - Vnitřní lišta : Ocel
- 2 - Vnější lišta : Ocel
- 3 - Kulička ø10-ø4 : Ocel
- 4 - Kuličková klec : Ocel
- 5 - Zarážka : Plast

- POVRCHOVÁ ÚPRAVA : Pozink
- HMOTNOST : 9.5 Kg/m
- MOŽNOSTI :

Délku, výsuv a povrchovou úpravu lišt, ø a rozteče otvorů pro šrouby lze upravit dle požadavků zákazníka.

LIŠTY NIKDY NEROZEBÍREJTE!

Lišta nesmí být žádným způsobem upravována!

- Rozměry v mm
* Nosnost rovnoměrně rozložena na pár lišt

- Zatížení nakolmo

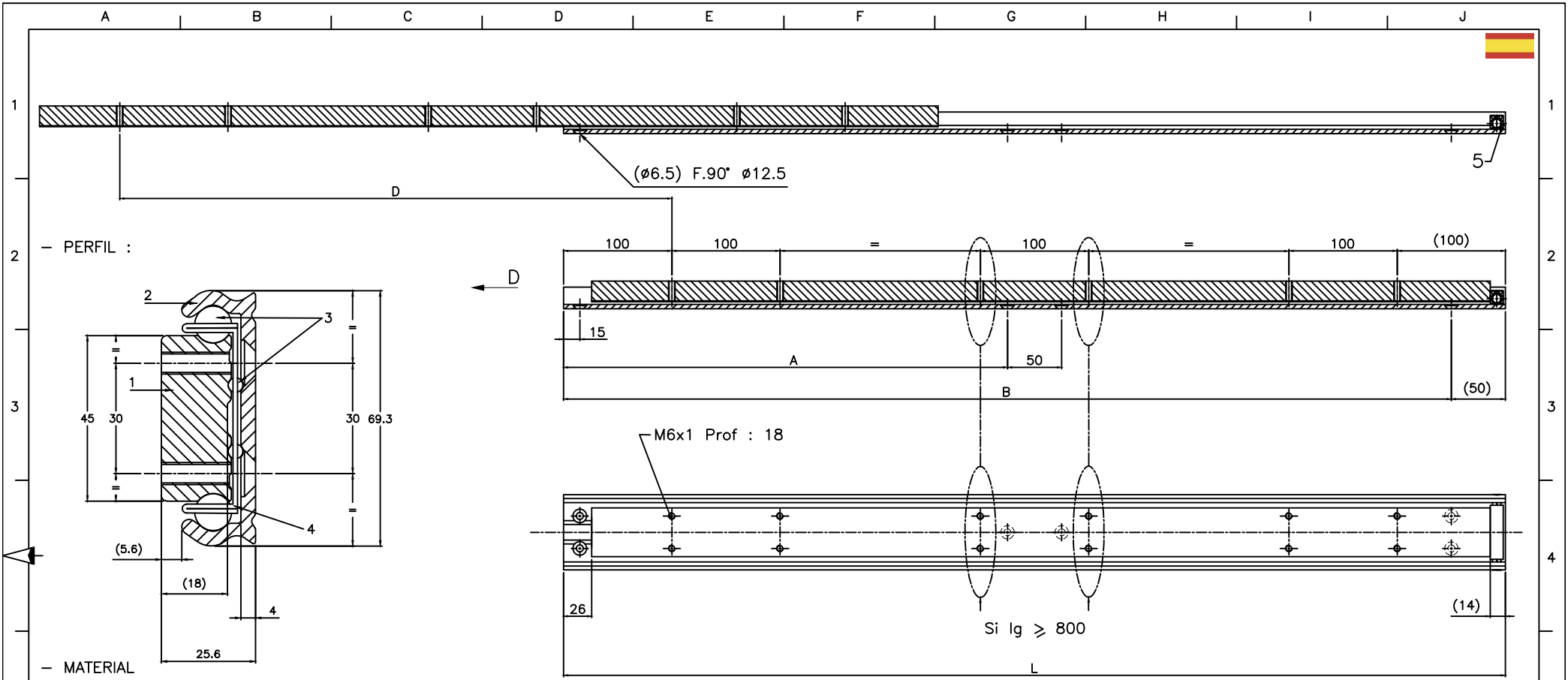
- Zatížení naplocho

- Hodnoty odpovídají výsledkům interního zkušebního protokolu o zatížení (viz. www.chambrelan.com)

Výroba v souladu se všeobecnými výrobními tolerancemi (www.chambrelan.com/1016)

R91	OCEL	CHAMBRELAN www.chambrelan.com
	18.06.2015	

L	500	550	600	650	700	750	800	850	900	950	1000	1050	1100	1150	1200	1250	1300	1350	1400	1450	1500	1600	1700	1800	1900	2000
A			275	300	325	350	375	400	425	450	475	500	525	550	575	600	625	650	675	700	725	775	825	875	925	975
B	450	500	550	600	650	700	750	800	850	900	950	1000	1050	1100	1150	1200	1250	1300	1350	1400	1450	1550	1650	1750	1850	1950
D	230	280	330	380	430	460	490	520	550	580	610	640	670	700	730	760	790	820	850	880	910	970	1030	1090	1150	1210
Nosnost*(Kg)	450	460	480	520	570	612	640	650	640	625	610	590	580	562	550	538	525	512	500	487	475	450	425	400	377	360
PRŮHYB(mm)	2	2	3	3	3	3	4	4	4	4	4	4	4	4	5	5	5	6	6	6	6	7	7	8	9	10
Nosnost*(Kg)	330	325	320	315	310	305	300	295	290	285	280	275	271	267	264	260	257	253	250	247	245	240	235	230	225	220
PRŮHYB(mm)	2	2	3	3	3	3	4	4	4	4	4	4	4	4	4	4	4	4	5	5	5	5	5	5	5	5



PERFIL :

MATERIAL

- 1 - Cursor : Acero
- 2 - Exterior : Acero
- 3 - Bolas Ø10-Ø4 : Acero
- 4 - Jaula de bolas : Acero
- 5 - Tope : Plástico

- TRATAMIENTO : Zincado
- PESO : 9.5 Kg/m
- OPCIONES :

Longitud de guías, desarrollo, tratamientos, ø y entre-centros de taladros bajo demanda

¡NO DESMONTAR NUNCA LA GUIA!

No modificar las guías

- Unidad en mm
* Carga uniformemente repartida para un par de guías

- Carga de canto
- Carga de plano

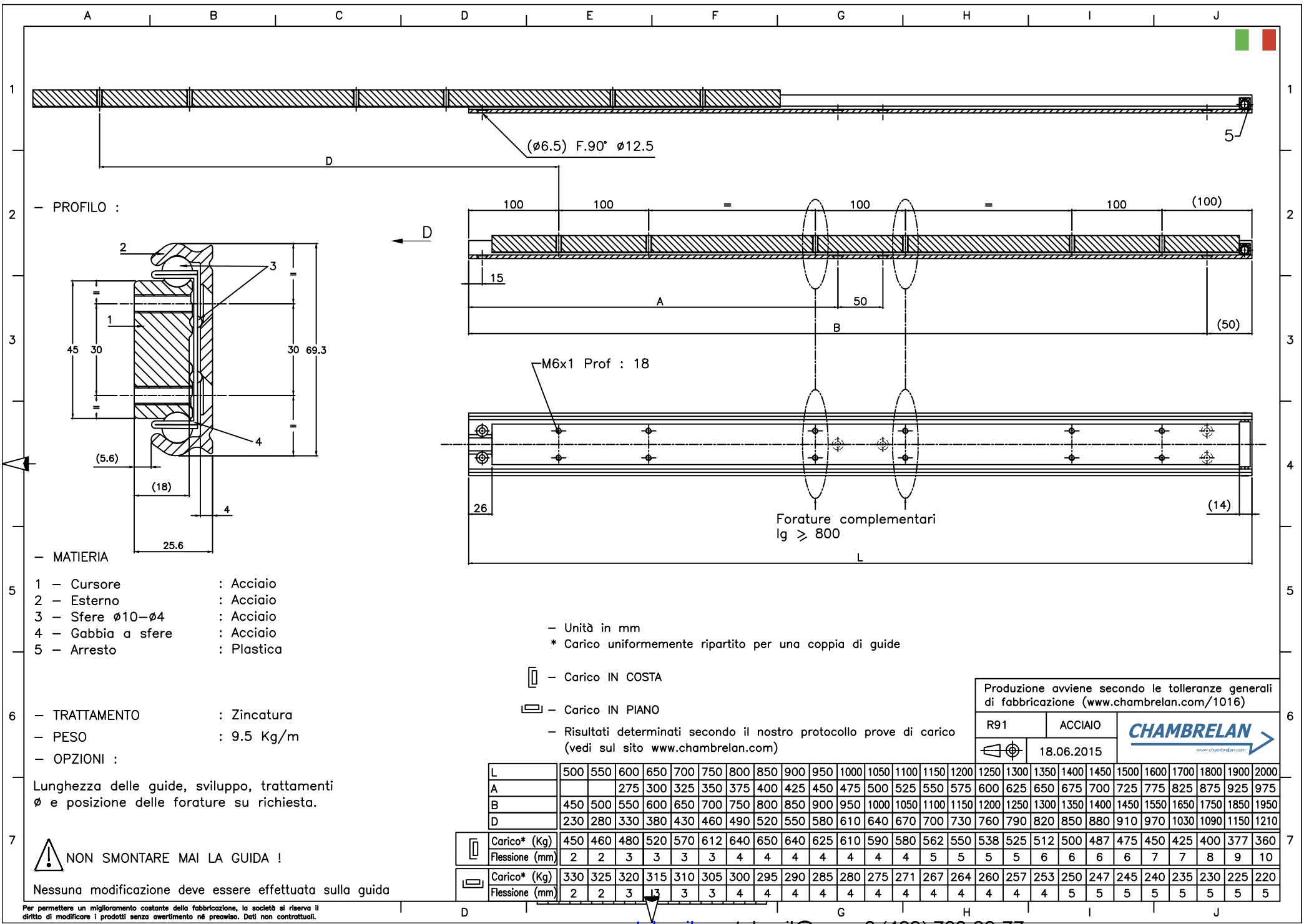
- Resultados obtenidos según nuestro protocolo de pruebas de carga (mirar en www.chambreлан.com)

Producción de acuerdo con las tolerancias generales de fabricación (www.chambreлан.com/1016)

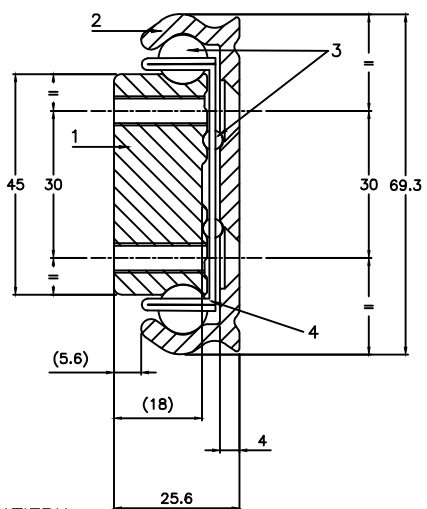
R91	ACERO	
	18.06.2015	

L	500	550	600	650	700	750	800	850	900	950	1000	1050	1100	1150	1200	1250	1300	1350	1400	1450	1500	1600	1700	1800	1900	2000
A			275	300	325	350	375	400	425	450	475	500	525	550	575	600	625	650	675	700	725	775	825	875	925	975
B	450	500	550	600	650	700	750	800	850	900	950	1000	1050	1100	1150	1200	1250	1300	1350	1400	1450	1550	1650	1750	1850	1950
D	230	280	330	380	430	460	490	520	550	580	610	640	670	700	730	760	790	820	850	880	910	970	1030	1090	1150	1210
Carga* (Kg)	450	460	480	520	570	612	640	650	640	625	610	590	580	562	550	538	525	512	500	487	475	450	425	400	377	360
Flecha (mm)	2	2	3	3	3	3	4	4	4	4	4	4	4	5	5	5	5	6	6	6	6	7	7	8	9	10
Carga* (Kg)	330	325	320	315	310	305	300	295	290	285	280	275	271	267	264	260	257	253	250	247	245	240	235	230	225	220
Flecha (mm)	2	2	3	3	3	3	4	4	4	4	4	4	4	4	4	4	4	4	5	5	5	5	5	5	5	5

En su empeño de mejora constante de su fabricación la empresa se reserva el derecho de modificar sus productos sin advertencia ni preaviso. Datos no contractuales.



PROFILO :



MATERIA

- 1 - Cursore : Acciaio
- 2 - Esterno : Acciaio
- 3 - Sfere $\varnothing 10-\varnothing 4$: Acciaio
- 4 - Gabbia a sfere : Acciaio
- 5 - Arresto : Plastica

- TRATTAMENTO : Zincatura
- PESO : 9.5 Kg/m
- OPZIONI :

Lunghezza delle guide, sviluppo, trattamenti \varnothing e posizione delle forature su richiesta.

! NON SMONTARE MAI LA GUIDA !

Nessuna modificazione deve essere effettuata sulla guida

M6x1 Prof : 18

Forature complementari
lg ≥ 800

- Unità in mm
* Carico uniformemente ripartito per una coppia di guide

- Carico IN COSTA

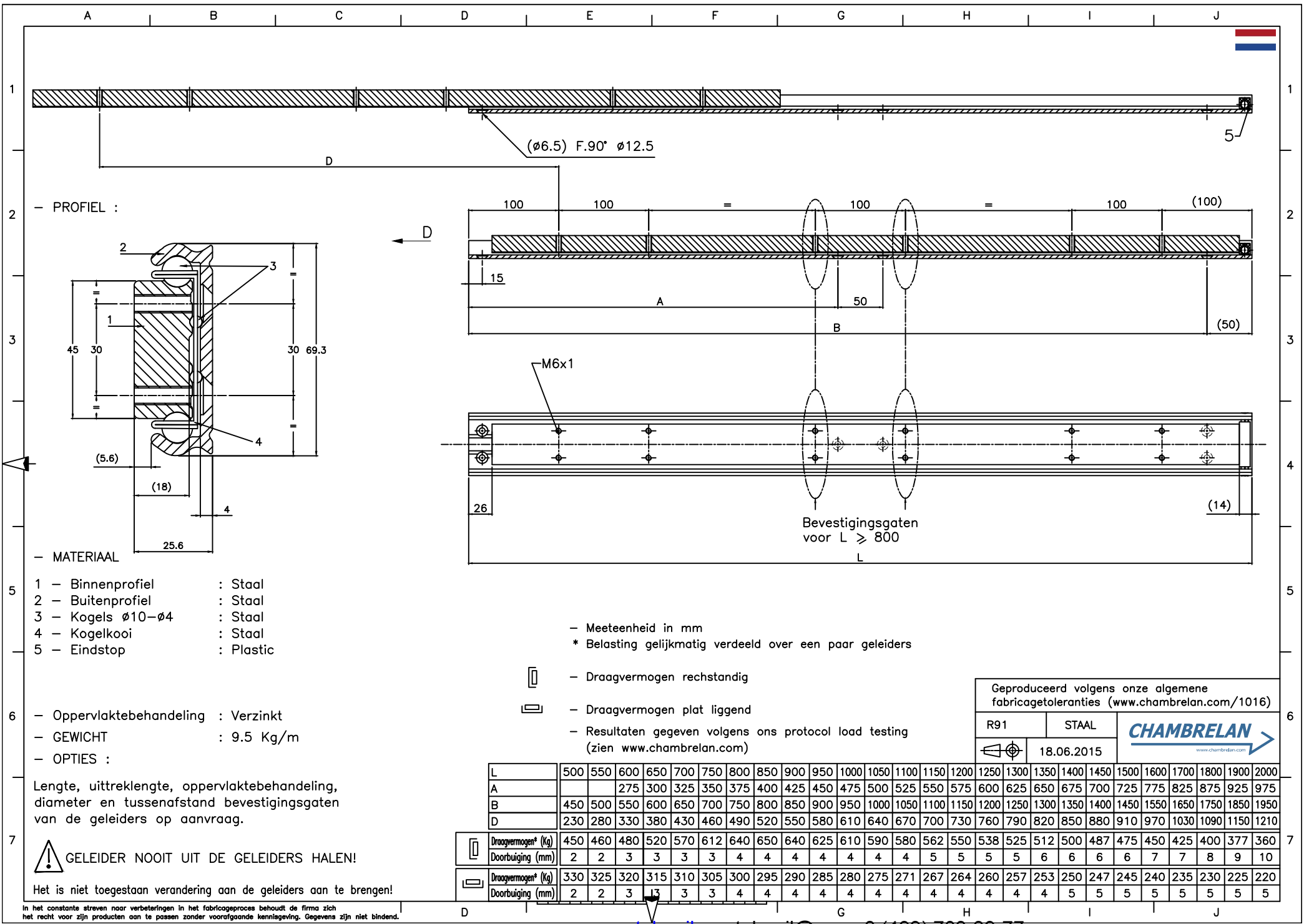
- Carico IN PIANO

- Risultati determinati secondo il nostro protocollo prove di carico (vedi sul sito www.chambreilan.com)

Produzione avviene secondo le tolleranze generali di fabbricazione (www.chambreilan.com/1016)

R91	ACCIAIO	
	18.06.2015	

L	500	550	600	650	700	750	800	850	900	950	1000	1050	1100	1150	1200	1250	1300	1350	1400	1450	1500	1600	1700	1800	1900	2000
A			275	300	325	350	375	400	425	450	475	500	525	550	575	600	625	650	675	700	725	775	825	875	925	975
B	450	500	550	600	650	700	750	800	850	900	950	1000	1050	1100	1150	1200	1250	1300	1350	1400	1450	1550	1650	1750	1850	1950
D	230	280	330	380	430	460	490	520	550	580	610	640	670	700	730	760	790	820	850	880	910	970	1030	1090	1150	1210
Carico* (Kg)	450	460	480	520	570	612	640	650	640	625	610	590	580	562	550	538	525	512	500	487	475	450	425	400	377	360
Flessione (mm)	2	2	3	3	3	3	4	4	4	4	4	4	4	4	5	5	5	6	6	6	6	7	7	8	9	10
Carico* (Kg)	330	325	320	315	310	305	300	295	290	285	280	275	271	267	264	260	257	253	250	247	245	240	235	230	225	220
Flessione (mm)	2	2	3	3	3	3	4	4	4	4	4	4	4	4	4	4	4	4	5	5	5	5	5	5	5	5



PROFIEL :

MATERIAAL

- 1 - Binnenprofiel : Staal
- 2 - Buitenprofiel : Staal
- 3 - Kogels ø10-ø4 : Staal
- 4 - Kogelkooi : Staal
- 5 - Eindstop : Plastic

- Oppervlaktebehandeling : Verzinkt
- GEWICHT : 9.5 Kg/m
- OPTIES :

Lengte, uittrek lengte, oppervlaktebehandeling, diameter en tussenafstand bevestigingsgaten van de geleiders op aanvraag.

⚠ GELEIDER NOOIT UIT DE GELEIDERS HALEN!

Het is niet toegestaan verandering aan de geleiders aan te brengen!

- Meeteenheid in mm
- * Belasting gelijkmatig verdeeld over een paar geleiders

- Draagvermogen rechstandig
- Draagvermogen plat liggend

- Resultaten gegeven volgens ons protocol load testing (zien www.chambrelan.com)

Geproduceerd volgens onze algemene fabricagetoleranties (www.chambrelan.com/1016)

R91 STAAL

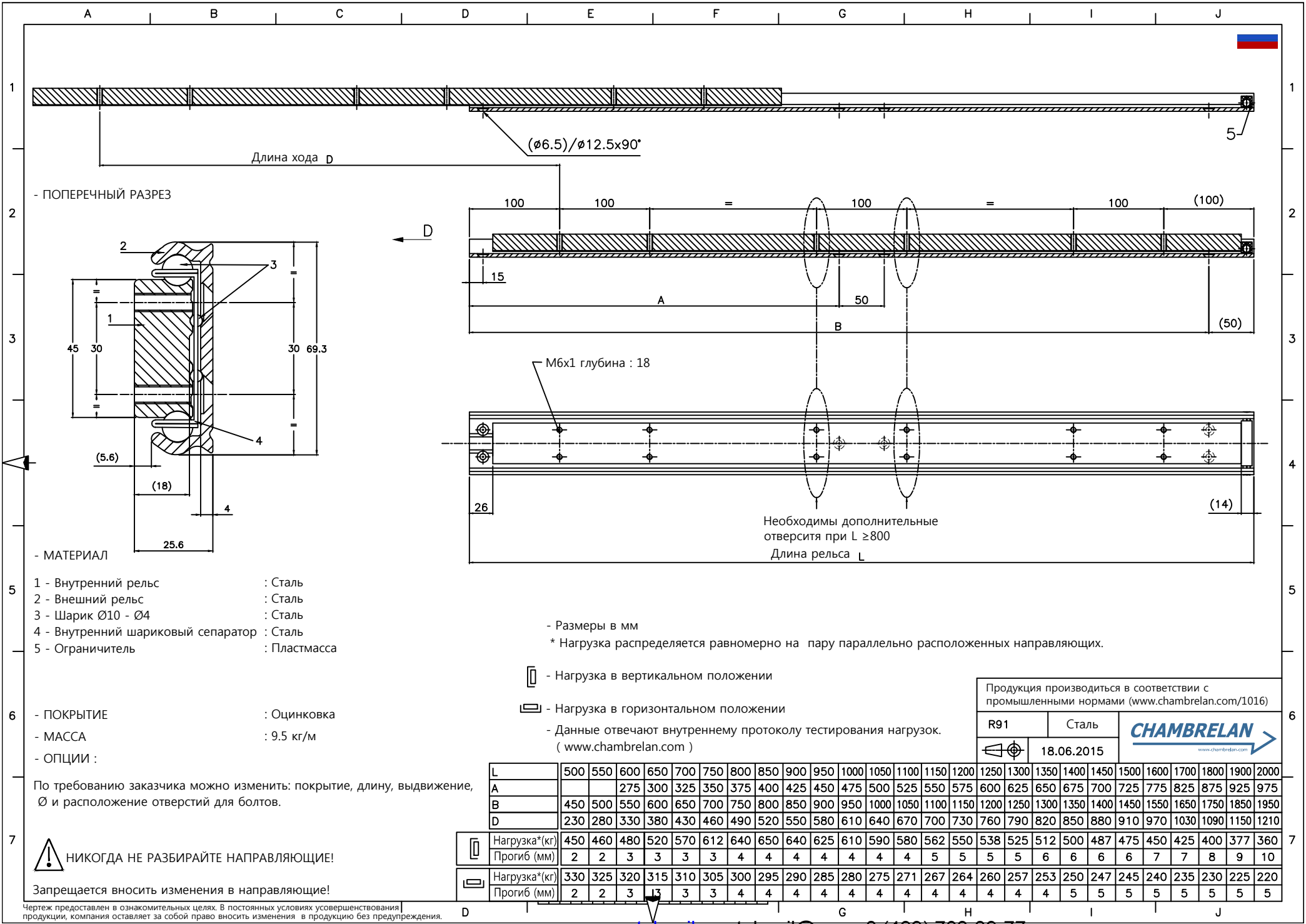
18.06.2015

CHAMBRELAN

www.chambrelan.com

L	500	550	600	650	700	750	800	850	900	950	1000	1050	1100	1150	1200	1250	1300	1350	1400	1450	1500	1600	1700	1800	1900	2000
A			275	300	325	350	375	400	425	450	475	500	525	550	575	600	625	650	675	700	725	775	825	875	925	975
B	450	500	550	600	650	700	750	800	850	900	950	1000	1050	1100	1150	1200	1250	1300	1350	1400	1450	1550	1650	1750	1850	1950
D	230	280	330	380	430	460	490	520	550	580	610	640	670	700	730	760	790	820	850	880	910	970	1030	1090	1150	1210
Draagvermogen* (kg)	450	460	480	520	570	612	640	650	640	625	610	590	580	562	550	538	525	512	500	487	475	450	425	400	377	360
Doorbuiging (mm)	2	2	3	3	3	3	4	4	4	4	4	4	4	5	5	5	5	6	6	6	6	7	7	8	9	10
Draagvermogen* (kg)	330	325	320	315	310	305	300	295	290	285	280	275	271	267	264	260	257	253	250	247	245	240	235	230	225	220
Doorbuiging (mm)	2	2	3	3	3	3	4	4	4	4	4	4	4	4	4	4	4	4	5	5	5	5	5	5	5	5

In het constante streven naar verbeteringen in het fabricageproces behoudt de firma zich het recht voor zijn producten aan te passen zonder voorafgaande kennisgeving. Gegevens zijn niet bindend.



- ПОПЕРЕЧНЫЙ РАЗРЕЗ

- МАТЕРИАЛ

- 1 - Внутренний рельс : Сталь
- 2 - Внешний рельс : Сталь
- 3 - Шарик Ø10 - Ø4 : Сталь
- 4 - Внутренний шариковый сепаратор : Сталь
- 5 - Ограничитель : Пластмасса

- ПОКРЫТИЕ : Оцинковка
- МАССА : 9.5 кг/м
- ОПЦИИ :

По требованию заказчика можно изменить: покрытие, длину, выдвигание, Ø и расположение отверстий для болтов.

НИКОГДА НЕ РАЗБИРАЙТЕ НАПРАВЛЯЮЩИЕ!

Запрещается вносить изменения в направляющие!

- Размеры в мм
* Нагрузка распределяется равномерно на пару параллельно расположенных направляющих.

- ⊞ - Нагрузка в вертикальном положении
- ⊞ - Нагрузка в горизонтальном положении

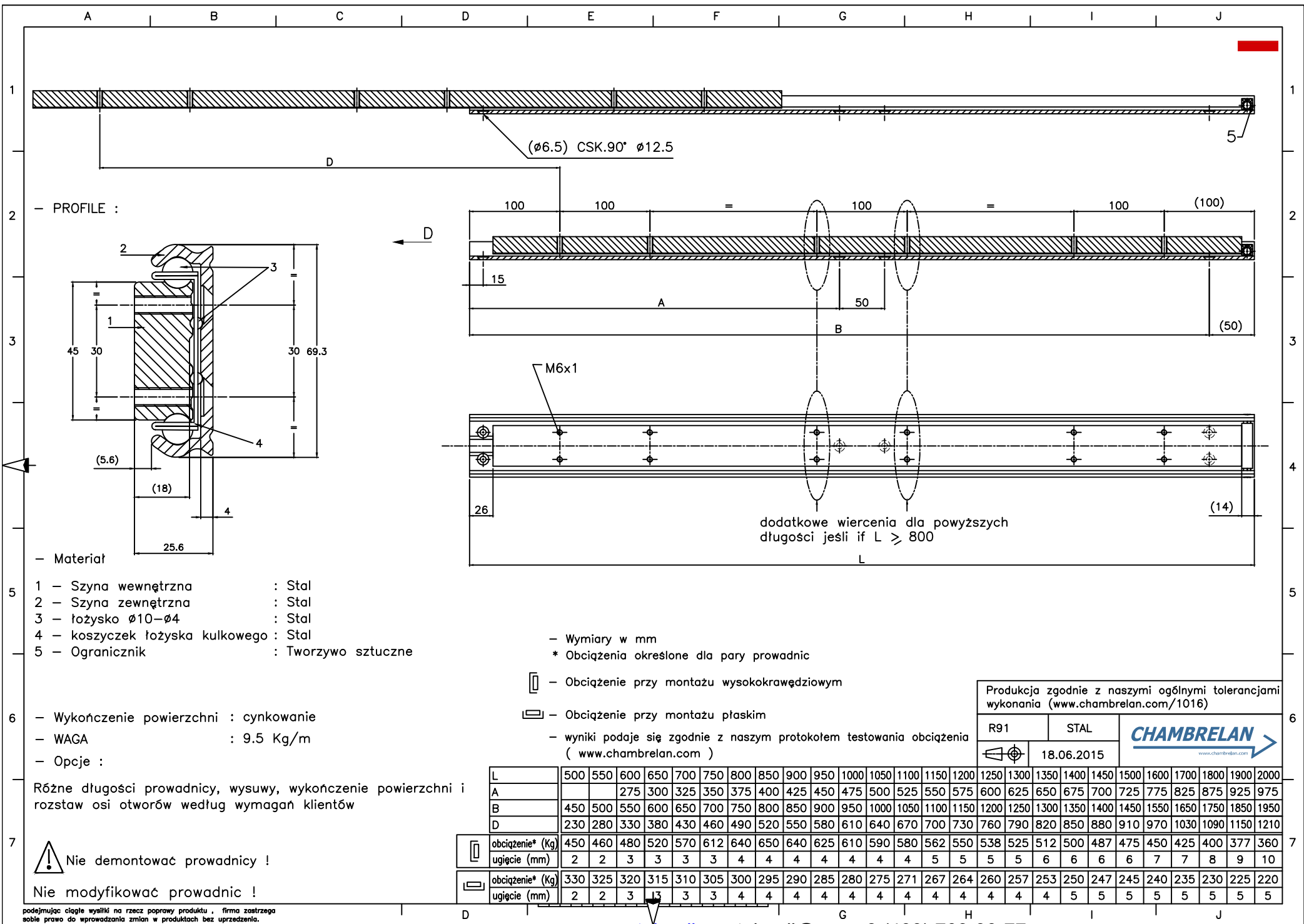
- Данные отвечают внутреннему протоколу тестирования нагрузок.
(www.chambrelan.com)

Продукция производится в соответствии с промышленными нормами (www.chambrelan.com/1016)

R91	Сталь	CHAMBRELAN www.chambrelan.com
	18.06.2015	

L	500	550	600	650	700	750	800	850	900	950	1000	1050	1100	1150	1200	1250	1300	1350	1400	1450	1500	1600	1700	1800	1900	2000
A			275	300	325	350	375	400	425	450	475	500	525	550	575	600	625	650	675	700	725	775	825	875	925	975
B	450	500	550	600	650	700	750	800	850	900	950	1000	1050	1100	1150	1200	1250	1300	1350	1400	1450	1550	1650	1750	1850	1950
D	230	280	330	380	430	460	490	520	550	580	610	640	670	700	730	760	790	820	850	880	910	970	1030	1090	1150	1210
⊞ Нагрузка*(кг)	450	460	480	520	570	612	640	650	640	625	610	590	580	562	550	538	525	512	500	487	475	450	425	400	377	360
⊞ Прогиб (мм)	2	2	3	3	3	3	4	4	4	4	4	4	4	5	5	5	5	6	6	6	6	7	7	8	9	10
⊞ Нагрузка*(кг)	330	325	320	315	310	305	300	295	290	285	280	275	271	267	264	260	257	253	250	247	245	240	235	230	225	220
⊞ Прогиб (мм)	2	2	3	3	3	3	4	4	4	4	4	4	4	4	4	4	4	4	5	5	5	5	5	5	5	5

Чертеж предоставлен в ознакомительных целях. В постоянных условиях усовершенствования продукции, компания оставляет за собой право вносить изменения в продукцию без предупреждения.



PROFILE :

Material

- 1 - Szyna wewnętrzna : Stal
- 2 - Szyna zewnętrzna : Stal
- 3 - łożysko $\phi 10-\phi 4$: Stal
- 4 - koszyczek łożyska kulkowego : Stal
- 5 - Ogranicznik : Tworzywo sztuczne

- Wykończenie powierzchni : cynkowanie
- WAGA : 9.5 Kg/m
- Opcje :

Różne długości prowadnicy, wysuwy, wykończenie powierzchni i rozstaw osi otworów według wymagań klientów

! Nie demontować prowadnicy !

Nie modyfikować prowadnic !

($\phi 6.5$) CSK.90° $\phi 12.5$

M6x1

dotk. wiercenia dla powyższych długości jeśli $L \geq 800$

- Wymiary w mm

* Obciążenia określone dla pary przewodnic

- Obciążenie przy montażu wysokokrawędziowym

- Obciążenie przy montażu płaskim

- wyniki podaje się zgodnie z naszym protokołem testowania obciążenia (www.chambreilan.com)

Produkcja zgodnie z naszymi ogólnymi tolerancjami wykonania (www.chambreilan.com/1016)

R91	STAL	
	18.06.2015	

L	500	550	600	650	700	750	800	850	900	950	1000	1050	1100	1150	1200	1250	1300	1350	1400	1450	1500	1600	1700	1800	1900	2000
A			275	300	325	350	375	400	425	450	475	500	525	550	575	600	625	650	675	700	725	775	825	875	925	975
B	450	500	550	600	650	700	750	800	850	900	950	1000	1050	1100	1150	1200	1250	1300	1350	1400	1450	1550	1650	1750	1850	1950
D	230	280	330	380	430	460	490	520	550	580	610	640	670	700	730	760	790	820	850	880	910	970	1030	1090	1150	1210
obciążenie* (Kg)	450	460	480	520	570	612	640	650	640	625	610	590	580	562	550	538	525	512	500	487	475	450	425	400	377	360
ugięcie (mm)	2	2	3	3	3	3	4	4	4	4	4	4	4	5	5	5	5	6	6	6	6	7	7	8	9	10
obciążenie* (Kg)	330	325	320	315	310	305	300	295	290	285	280	275	271	267	264	260	257	253	250	247	245	240	235	230	225	220
ugięcie (mm)	2	2	3	3	3	3	4	4	4	4	4	4	4	4	4	4	4	4	5	5	5	5	5	5	5	5

podając ciągle wysiłki na rzecz poprawy produktu , firma zastrzega sobie prawo do wprowadzania zmian w produktach bez uprzedzenia.