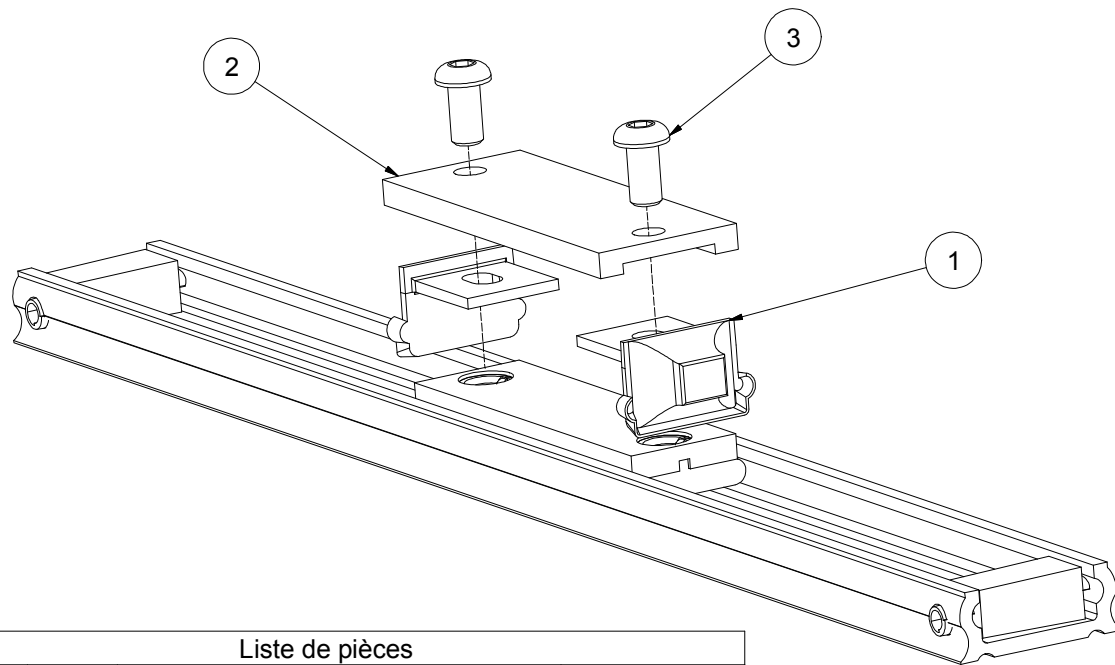
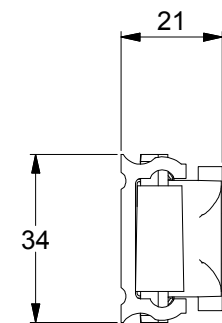
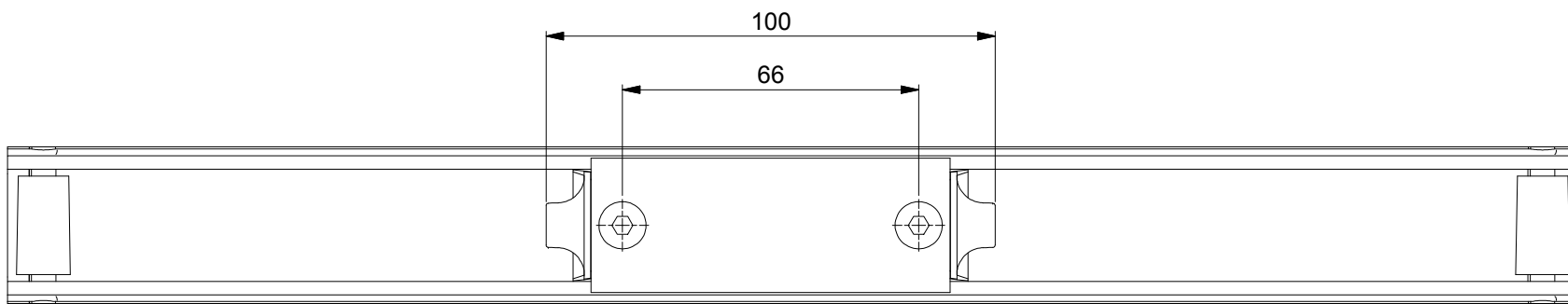
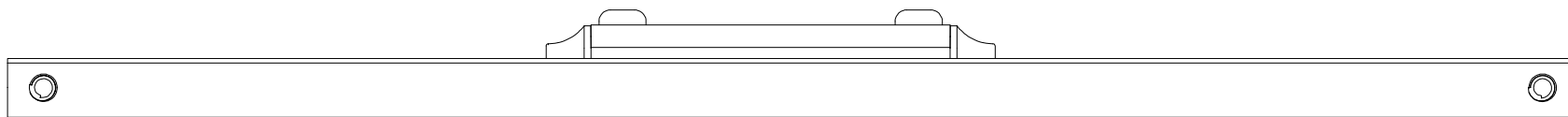


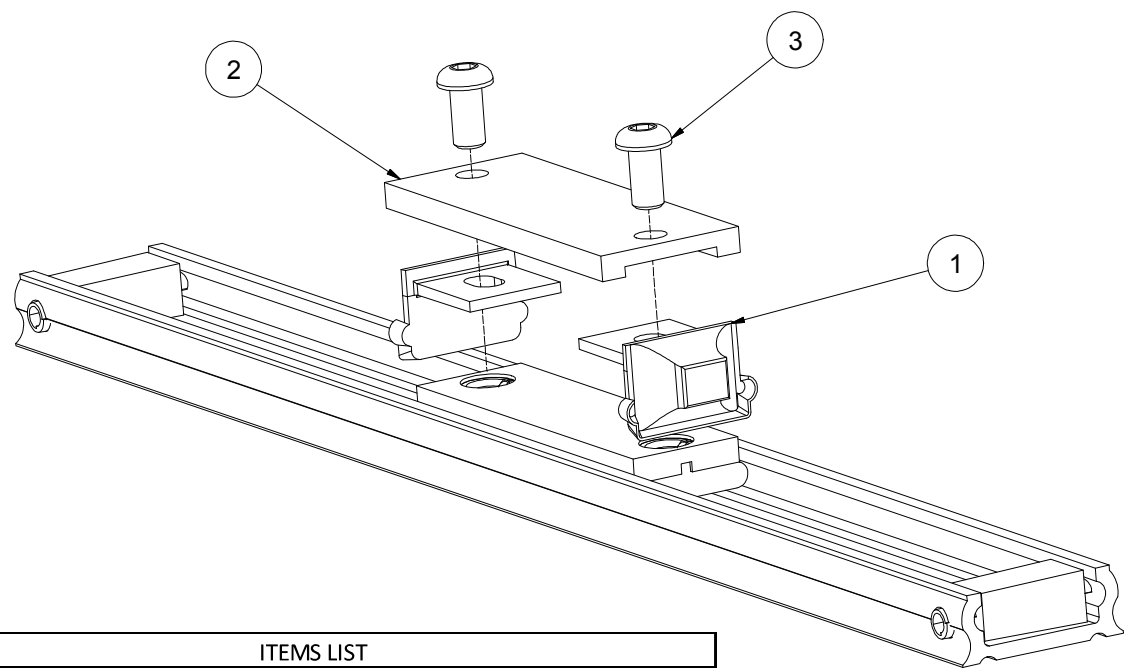
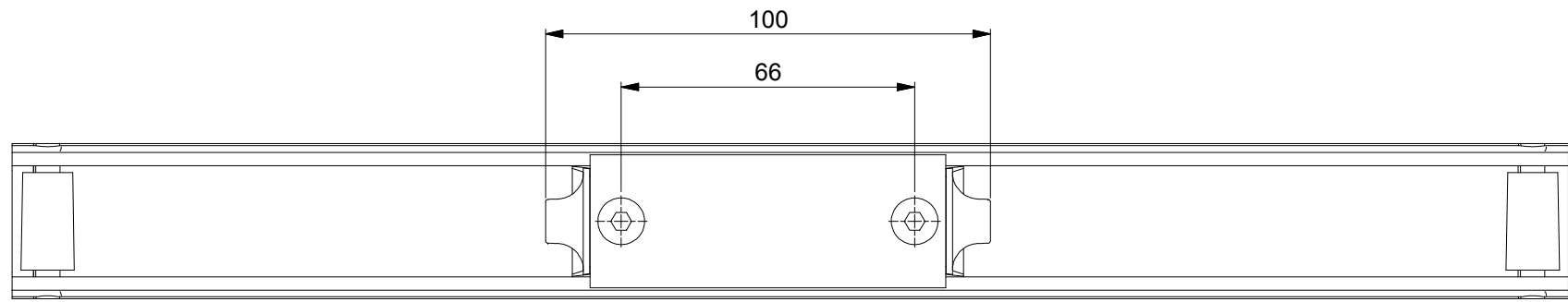
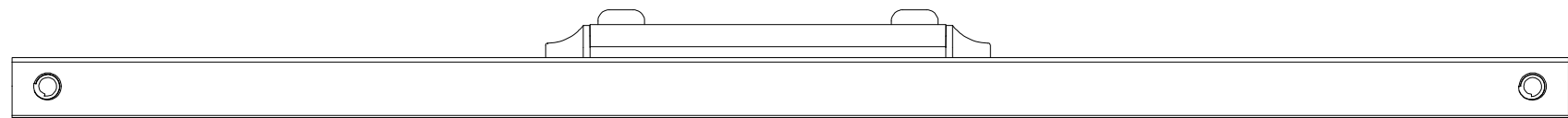
6 5 4 3 2 1



POUR LES CARACTERISTIQUES DU RAIL E53 ET DU GALOPIN G57
VOIR LA FICHE TECHNIQUE FT089
www.chambreilan.com/E53

TOLERANCES PROFILS ASSEMBLES: Norme ISO 2768 v L				
TOLERANCES USINAGE: Norme ISO 2768 m K				
TOLERANCES PROFIL: Norme ISO 2768 c L				
Ind.	Modification	Date	Auteur	Verifié
MATIERE:		TRAITEMENT: /		
Date : 19.07.13	Dessiné : LEFEBVRE	Verifié : DENEUVE	Tol.G.: ±/	
CHAMBREILAN		OPTION RACLEUR POUR GALOPIN G57		
PLAN:		KRG57	Ech: /	A3

Liste de pièces			
ARTICLE	QTE	N° DE PIECE	MATIERE
1	1	RACLEUR (BE 551)	PLASTIQUE
2	1	PLATINE G57 (BE 562)	ALUMINIUM
3	2	VIS M6 x 12 POUR LE TRANSPORT	ACIER



SPECIFICATIONS FOR RAIL E53 AND RUNNER G57
 SEE TECHNICAL DATA SHEET
www.chambrean.com/E53

ASSEMBLY TOLERANCES: According to norm ISO 2768 v L				
MACHINING TOLERANCES: According to norm ISO 2768 m K				
PROFILE TOLERANCES: According to norm ISO 2768 c L				
Ind.	Modification	Date	Auteur	Verifié
MATIERE:		TRAITEMENT: /		
Date : 19.07.13	Dessiné : LEFEBVRE	Verifié : DENEUVE	Tol.G.: ±/	
		WIPER OPTION FOR G57		
		PLAN:	KRG57	Ech: /

ITEMS LIST			
ITEM	QTY	DESIGNATION	MATERIAL
1	2	WIPER (BE 551)	PLASTIC
2	1	PLATE G57 (BE 562)	ALUMINIUM
3	2	SCREW M6x12 FOR TRANSPORT	STEEL